

建設機械用

KM71

圧力トランスミッタ

Model KM71 Pressure Transmitter for Construction Machinery

概要

KM71は、建設機械の油圧計測用の圧力センサです。
耐振動性、耐衝撃性に優れ、過酷な使用条件下で活躍
しています。

特長

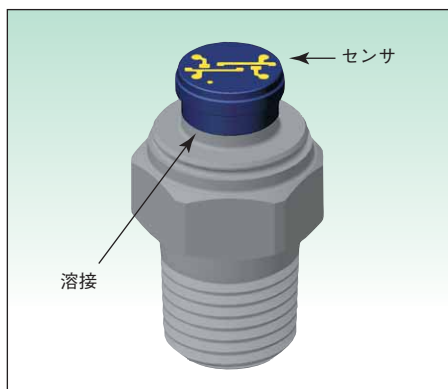
- ・耐環境性向上（使用温度範囲-30~120℃）
- ・総合精度 ±3%F.S.（温度補償範囲内にて）
- ・IP65
- ・ロット生産対応品



RoHS

センサ部特長

センサはステンレス継手と電子ビーム溶接されており、
水、油、エアなど幅広い媒体に対応可能です。衝撃や
振動等の環境においても使用可能であり、耐圧と耐久性
に優れています。



製作仕様

測定範囲	圧力レンジ ※1	許容最大圧力	精 度 (気圧 1013hPa) ※2	
	0~50MPa	75MPa	常温精度：±1.0%F.S. (23±2℃) 総合精度：±3.0%F.S. (-30~120℃)	
出力方式 ①	出力範囲	電源電圧	消費電流	接 続
	0.5~4.5V DC レシオメトリック出力	5.0±0.5V DC	10mA DC以下	3線式
	過電圧	6V DC max.		
	負荷抵抗	10kΩ以上		
	負荷容量	1000pF以下		
	出力インピーダンス	10Ω以下		
出力方式 ②	出力範囲	電源電圧	消費電流	接 続
	PWM (5kHz) (DUTY RATIO 5~95%)	18~32V DC	50mA DC以下	3線式
環境性能	耐電圧	150V AC (ケース~入出力端子一括 1分)		
	絶縁抵抗	100MΩ以上 (ケース~入出力端子一括 50V DC)		
	応答性	1ms以下		
	温度補償範囲	-30~120℃		
	使用温度範囲	-40~120℃ (結露、凍結なきこと)		
	保存温度範囲	-40~140℃ (結露、凍結なきこと)		
	耐衝撃性 ※3	1000m/s ² (6ms以下、X,Y,Z 各方向3回) 常温		
	耐振性	300m/s ² (20~1000Hz、X:4時間、Y:2時間、Z:2時間) 常温		
	耐久性	10~100%F.S.繰返し圧力にて1000万回以上		
	保護等級	IP65 (コネクタ嵌合状態において)		
材 質	ダイアフラム	SUS630 (17-4PH) ツギテと溶接		
	ツギテ	SUS304		
	Oリング	JIS B 2401 1種B NBR JIS B 2401 4種D相当 (但し、Oリングの使用温度範囲は-15℃以上) *KM71-□UC用のシールは、お客様にてご用意ください。		
	スロットル(オプション)	S45C		
	ケース	SUS304		
継 手	G3/8A			
	M18×1.5			
	G3/8A DIN 3852 Form E			
	3/4-16UNF-2A SAE J1926-2			
電気接続	HW090			
	エコノシールJシリーズ (マークII (+))			
	AMP SEAL 16			
質 量	約130g			
オプション	サージ圧対策：接続ネジにスロットル装着 圧力導入口に絞りを設ける事により、サージ圧を抑制する効果が得られます。			

※1 psi・bar等の単位にも対応しますが、輸出用等計量法に定められた用途に限られます。詳しくは、お問い合わせください。

※2 精度に下記を含む

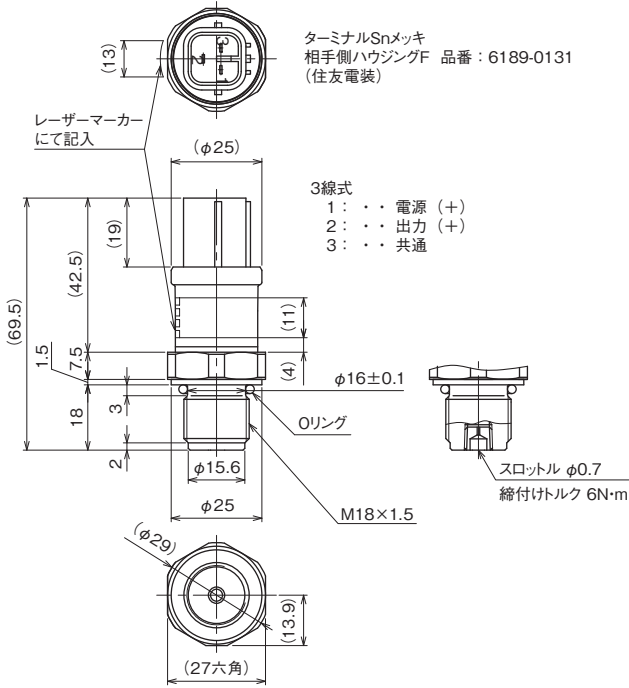
①直線性 ②ヒステリシス ③繰返し性

※3 耐振動性、耐衝撃性に優れた製品ですが、衝撃が頻繁に発生する取付場所では疲労破壊が発生する場合があります。同一圧力ラインの中でも電磁弁などの衝撃発生源を避けて取付けてください。また、エルボ継手などによる取付けでは圧力変動により衝撃が発生するため、ご使用は避けてください。

外形寸法1

単位：mm

HW090型コネクタ3極 (T型) (住友電装)

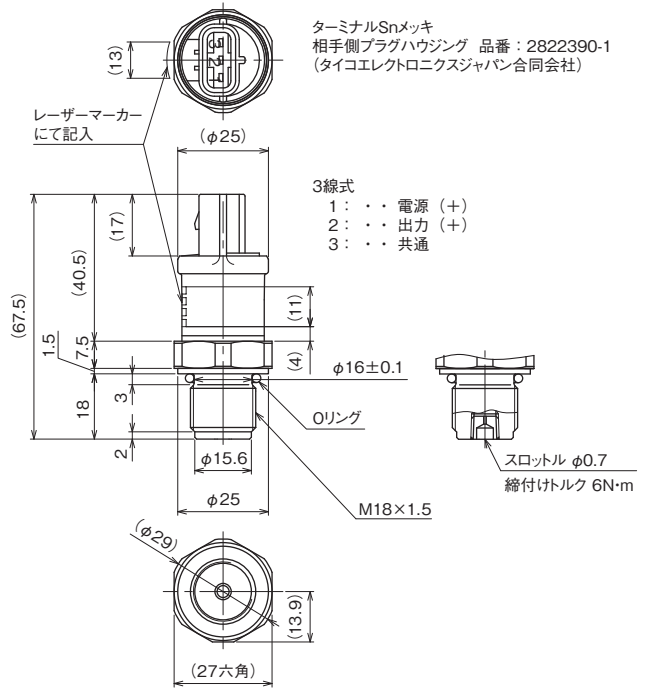


スロットル無しの場合

M18×1.5の場合の寸法
その他接続は **外形寸法2** による

KM71-1DC

エコノシールJシリーズ (マークII(+)) 3極キャップ相当

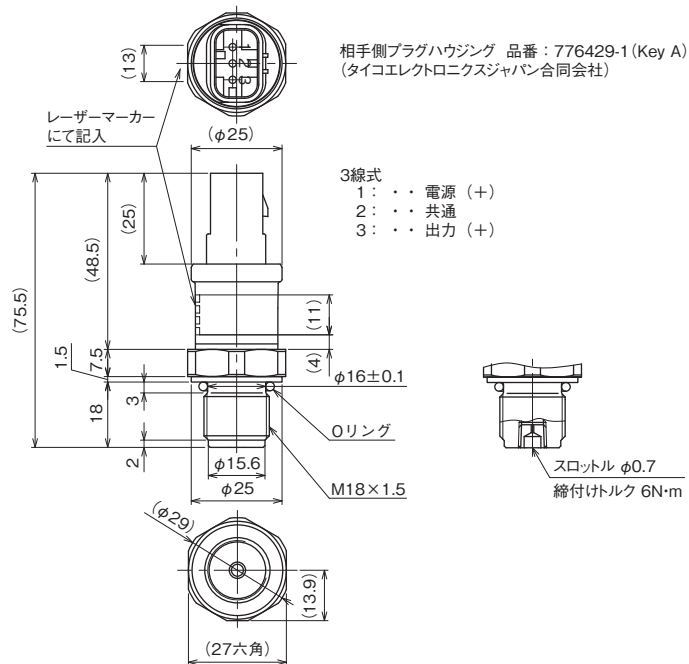


スロットル無しの場合

M18×1.5の場合の寸法
その他接続は **外形寸法2** による

KM71-5DC

AMP SEAL 16 コネクタ (タイコエレクトロニクスジャパン合同会社)



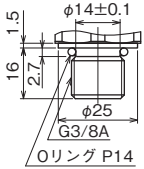
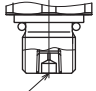
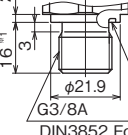
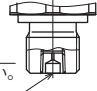
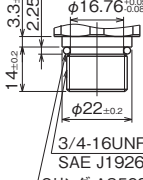
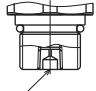
スロットル無しの場合

M18×1.5の場合の寸法
その他接続は **外形寸法2** による

KM71-6DC

外形寸法2

単位：mm

接続ネジ					
KM71-□CC		KM71-□UC		KM71-□YC	
スロットル 無しの場合  φ14±0.1 16 2.7 φ25 G3/8A Oリング P14	スロットル 付きの場合  スロットル φ0.7 締付けトルク 6N・m	スロットル 無しの場合  φ21.9 16 ^{±0.1} 2.5 ^{±0.2} 3 G3/8A DIN3852 Form E DIN3869のシールはお客様にてご用意ください。 ※1はDIN3852 Form Eとは長さが異なる為、メネジ部の有効ネジ長さは16.5mm以上としてください。	スロットル 付きの場合  スロットル φ0.7 締付けトルク 6N・m	スロットル 無しの場合  φ16.76 ^{±0.05} 14 ^{±0.2} 3.3 ^{±0.05} 2.25 ^{±0.15} φ22 ^{±0.2} 3/4-16UNF-2A SAE J1926-2 Oリング AS568 908 NBR	スロットル 付きの場合  スロットル φ0.7 締付けトルク 6N・m
使用最高圧力：50MPa (500bar, 7500psi) (M18×1.5含む)					

psi・bar等の単位にも対応しますが、輸出用等計量法に定められた用途に限られます。

形番構成

ご用意に際しては、形番、各仕様及び圧力レンジをご指定ください。

モデルNo.

K M 7 1	—	C	—	S 7	—	×	×	×	×	×	×	×	×	×
圧カトランスミッタ		① ② ③		④ ⑤ ⑥ ⑦		⑧	⑨	⑩	⑪	⑫	⑬	⑭	⑮	

形番	選択仕様	付加仕様 (オプション)
① 形式	1 HW090	シールド圧タイプ
	5 エコノシールJシリーズ(マークII(+))	シールド圧タイプ
	6 AMP SEAL 16	シールド圧タイプ
② 接続ネジ	継手規格	使用最高圧力レンジ
	C G3/8A	50MPa
	D M18×1.5	
	U G3/8A DIN 3852 Form E	
	Y 3/4-16UNF-2A SAE J1926-2	
③ 仕様	C 耐振性向上品	
④ 圧力レンジ ※1	S 0~50MPa ※その他の圧力レンジをご希望される際は、お問い合わせください。	
	⑤ 精度 (気圧1013hPa)	7 常温精度：±1.0%F.S. (23±2℃) 総合精度：±3.0%F.S. (-30~120℃)
⑥電源 ⑦出力	⑥電源	⑦出力
	D Y 5.0±0.5V DC	0.5~4.5V DC レジオメトリック 3線式
	9 9 18~32V DC	PWM (5kHz) (DUTY RATIO 5~95%)
⑨サージ圧対策 (スロットル)	0 ナシ	
	F S45C	
⑮ドキュメント	0 ナシ	
	1 アリ (ご希望のものを別途ご指示ください。) 提出図、取扱説明書、 検査成績表	

レンジコードを選定の上、圧力レンジ及び単位を別途ご指定ください。

※1 psi・bar単位にも対応します。(輸出用に限る)

※仕様項目がない場合は、×をご指定ください。